



TITAN - MULTIPLAST

SPECIALISTA NA PLASTY

PLAST CENTRUM

ALUMERO

system hliníkových protihlukových panelů

Přehled produktů pro stavbu protihlukových stěn ALUMERO

- Protihlukový panel ALUMERO Standard / Speed
- Transparentní protihlukové panely ALUMERO
- Únikové a servisní jednokřídlé dveře
- Velké dveře
- Příslušenství

ALUMERO

Velkoobchod a maloobchod s plasty
Formátování, obrábění a tváření plastů
CNC obrábění
Stroje a zařízení pro svařování plastů
Bezplatný poradenský servis, projekce, montáž
Doprava po ČR ZDARMA



TITAN-MULTIPLAST s.r.o.

PLAST CENTRUM

Jablonecká 1379
468 51 Smržovka
www.plastcentrum.cz

tel. +420 483 360 060-9
fax +420 483 360 063
info@plastcentrum.cz

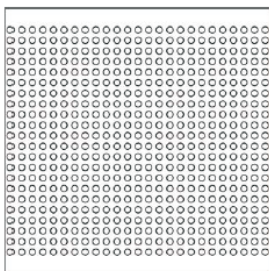


Přehled norem pro protihlukové stěny

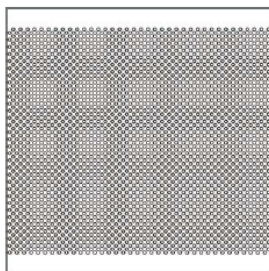
ČSN EN 14388:	Souhrnná norma pro zařízení pro snížení hluku silničního provozu
ČSN EN 1793-1:	Zkušební charakteristiky ke stanovení akustických vlastností Část 1: Specifické vlastnosti zvukově pohltivého výrobku
ČSN EN 1793-2:	Zkušební charakteristiky ke stanovení akustických vlastností Část 2 : Specifické vlastnosti zvukově odrazivého výrobku
ČSN EN 1793-3:	Zkušební charakteristiky ke stanovení akustických vlastností Část 3: Standardizované dopravní akustické spektrum
ČSN EN 1794-1:	Neakustické vlastnosti Část 1: Mechanické vlastnosti a požadavky na stálost a stabilitu
ČSN EN 1794-2:	Neakustické vlastnosti Část 2: Obecná bezpečnost a ochrana životního prostředí
ZTV-LSW 06:	Dodatečné technické závazné podmínky a směrnice k provádění silničních protihlukových stěn

Vzory děrování protihlukových panelů

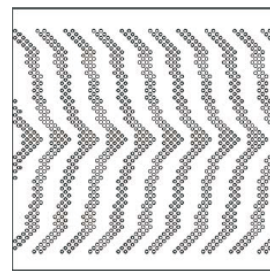
Standardní děrování



Průměr otvorů 12 mm
Podíl otvorů 25%



Průměr otvorů 6 mm
Podíl otvorů 27 %



Děrování tvar šipka
Podíl otvorů 12%
Průměr otvorů 12 mm



TITAN - MULTIPLAST

SPECIALISTA NA PLASTY

PLAST CENTRUM

Odrazivé protihlukové panely

MATERIÁL

Hliník, polyesterový práškový lak

POPIS

Odrazivý protihlukový panel dle 14388, EN 1793 1-3 a EN 1794 1-2, ZTV-LSW 06, provedení se spodní a horní pásnicí z lisovaných hliníkových profilů. Boční krycí profil z lisovaného hliníkového profilu s integrovaným EPDM těsněním. Pro montáž do ocelových sloupů řady HE -160.

HMOTNOST

ca. 13 kg/m²

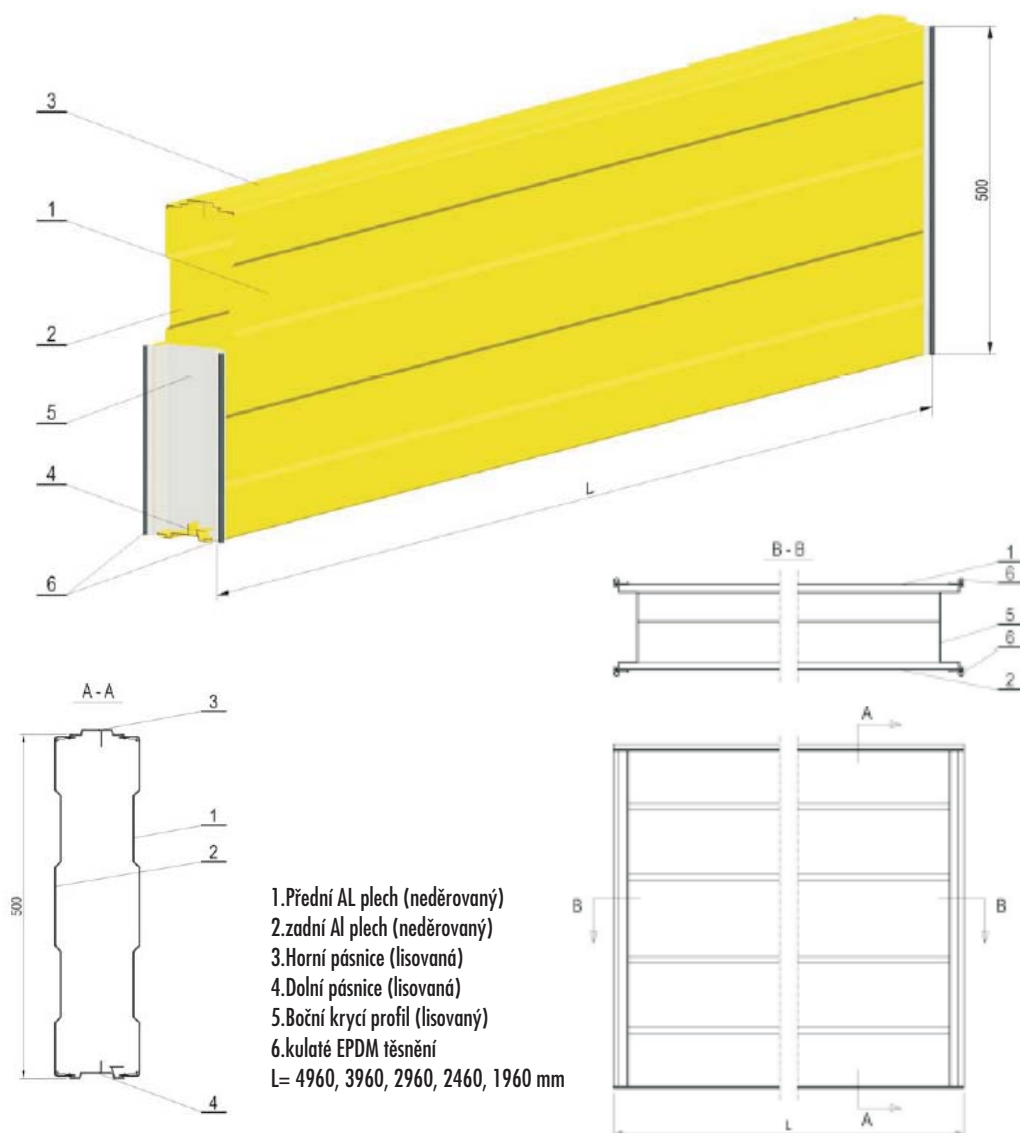
TYPY

Standard
síla AL plechu
1,25 mm
1,50 mm

RLC 1
RLC 2

Speed
síla AL plechu
1,25 mm
1,50 mm

RDB 1
RDB 2





Jednostranně pohltivý protihlukový panel

■ MATERIÁL

Hliník, polyesterový práškový lak

■ POPIS

Jednostranně pohltivý protihlukový panel, dle 14388, EN 1793 1-3 a EN 1794 1-2, ZTV-LSW 06, provedení se spodní a horní pásnicí z lisovaných hliníkových profilů. Izolace: 40 mm minerální vlna s hustotou 120 kg/m³, přední strana uzavřena skelnou netkanou voděodpudivou textilií. Boční krycí profil z lisovaného hliníkového profilu s integrovaným EPDM těsněním. Pro montáž do ocelových sloupů řady HE -160.

■ TECHNICKÉ PARAMETRY

ZTV - LSW 06: $\Delta L_{A,R,Str} = 26$ dB $\Delta L_{A,\alpha,Str} > 10$ dB A3
ČSN EN 1793: $DL_R = 25$ dB $DL_\alpha = 11$ dB

■ HMOTNOST

ca. 17 kg/m²

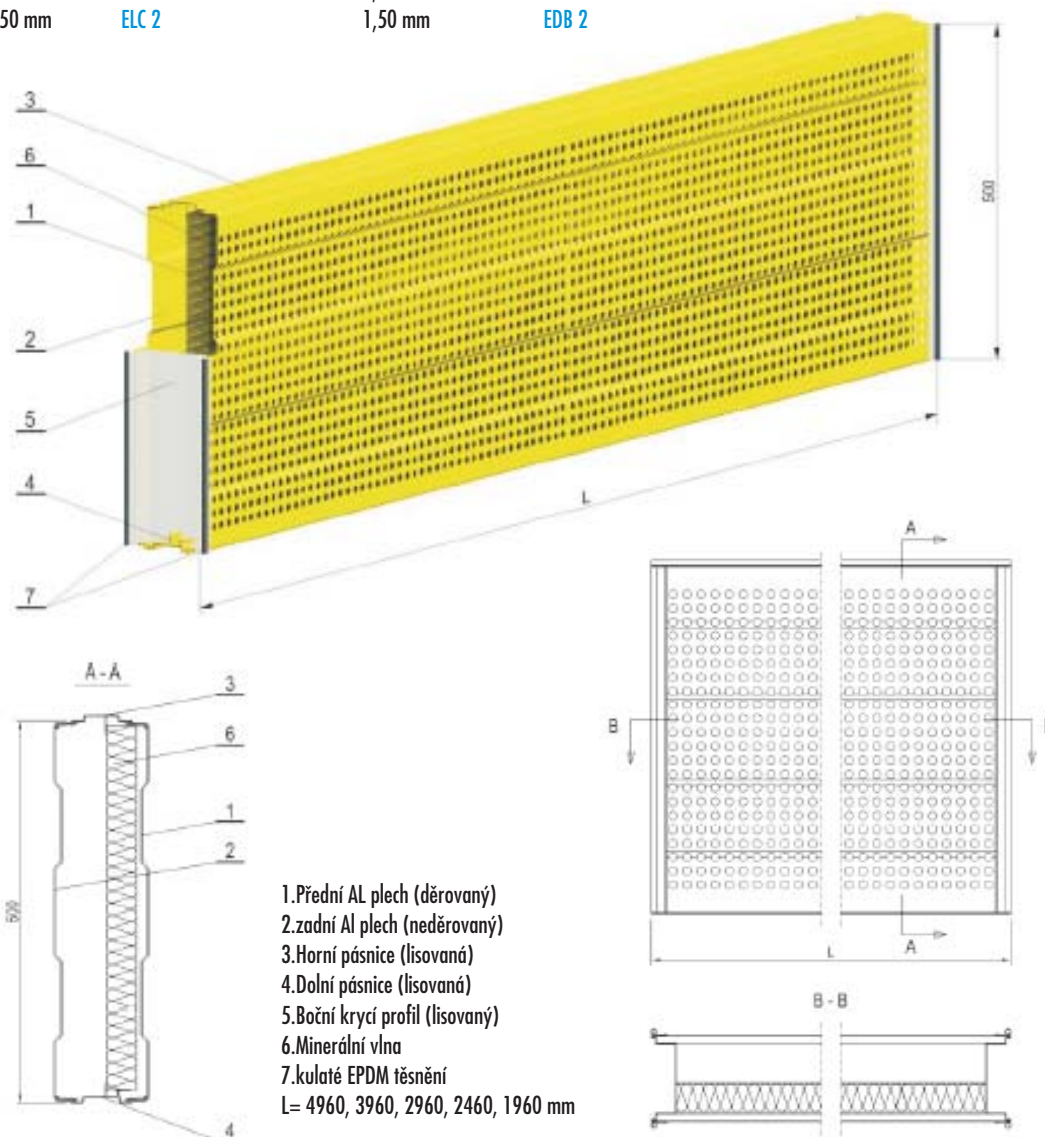
■ TYPY

Standard
síla AL plechu

1,25 mm ELC 1
1,50 mm ELC 2

Speed
síla AL plechu

1,25 mm EDB 1
1,50 mm EDB 2





Oboustranně pohltivý protihlukový panel

■ MATERIÁL

Hliník, polyesterový práškový lak

■ POPIS

Oboustranně pohltivý protihlukový panel, dle 14388, EN 1793 1-3 a EN 1794 1-2, ZTV-LSW 06, provedení se spodní a horní pásnicí z lisovaných hliníkových profilů. Oboustranná izolace: 40 mm minerální vlna s hustotou 120 kg/m³, obě přední strany uzavřeny skelnou netkanou voděodpudivou textilií a uprostřed s dřevovláknitá deska s cementovým pojivem. Boční krycí profil z lisovaného hliníkového profilu s integrovaným EPDM těsněním. Pro montáž ocelových sloupů řady HE -160.

■ TECHNICKÉ PARAMETRY

ZTV - LSW 06: $\Delta L_{A,R,Str} = 27 \text{ dB}$ $\Delta L_{A,\alpha,Str} > 10 \text{ dB}$ A4
ČSN EN 1793: $DL_R = 27 \text{ dB}$ $DL_\alpha = 12 \text{ dB}$

■ HMOTNOST

ca. 29 kg/m²

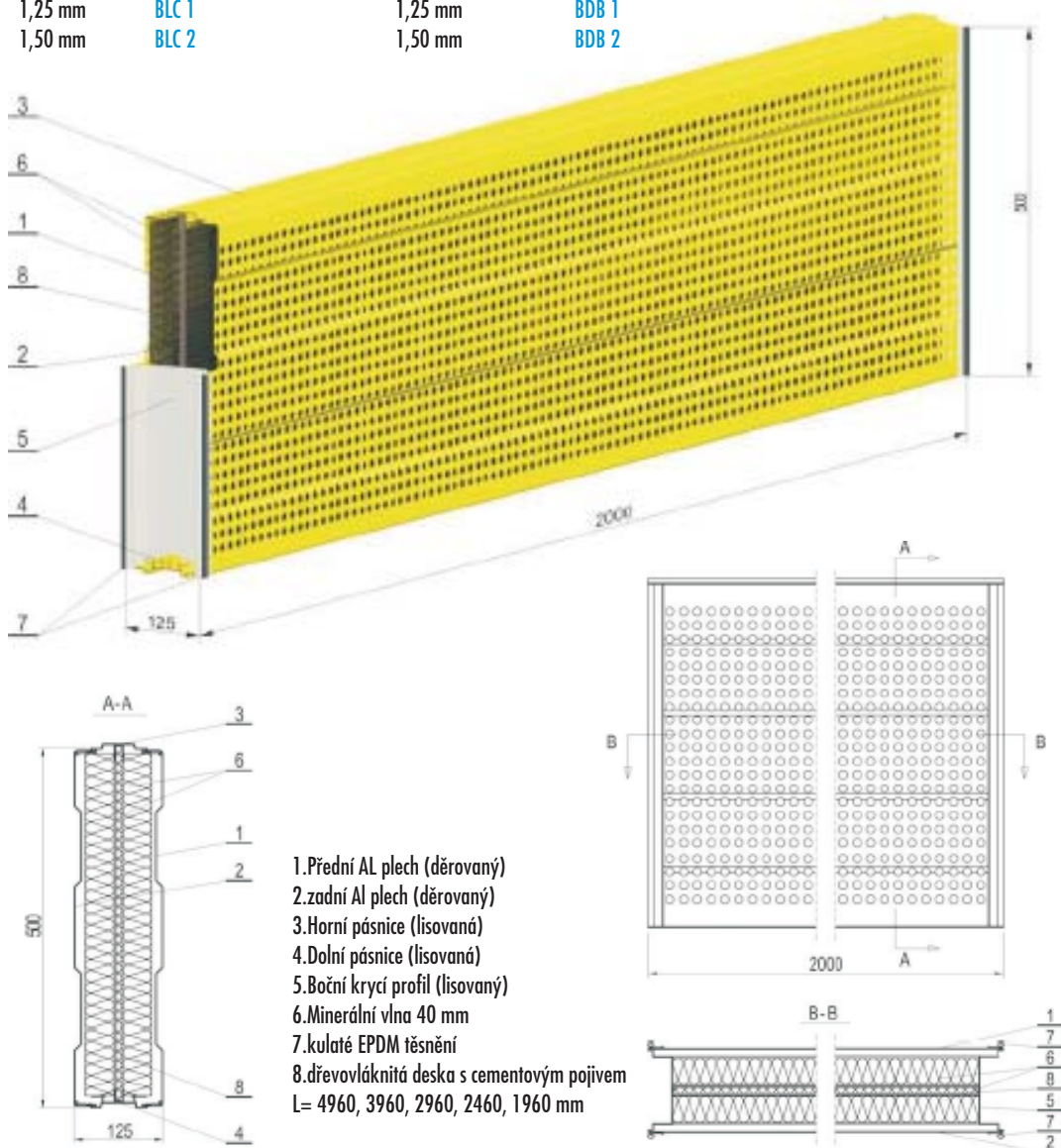
■ TYPY

Standard
síla AL plechu
1,25 mm
1,50 mm

BLC 1
BLC 2

Speed
síla AL plechu
1,25 mm
1,50 mm

BDB 1
BDB 2





Transparentní odrazivé protihlukové panely

■ MATERIÁL

Hliník, elox nebo polyesterový práškový lak

Plexisklo XT 12, 15, 20 mm

CS CC 15, 20 mm

Polykarbonát MAKROLIFE 12, 15 mm

Různé odstíny, pískované nebo vytlačované pruhy

■ POPIS

Transparentní protihlukový odrazivý panel dle ČSN EN 1793 2, 1794 1-2, provedení rámu z AL U profilů, pro montáž do ocelových sloupků řady HE 160.

■ ROZMĚRY

max. 1960 x 2000 mm (šířka x výška)

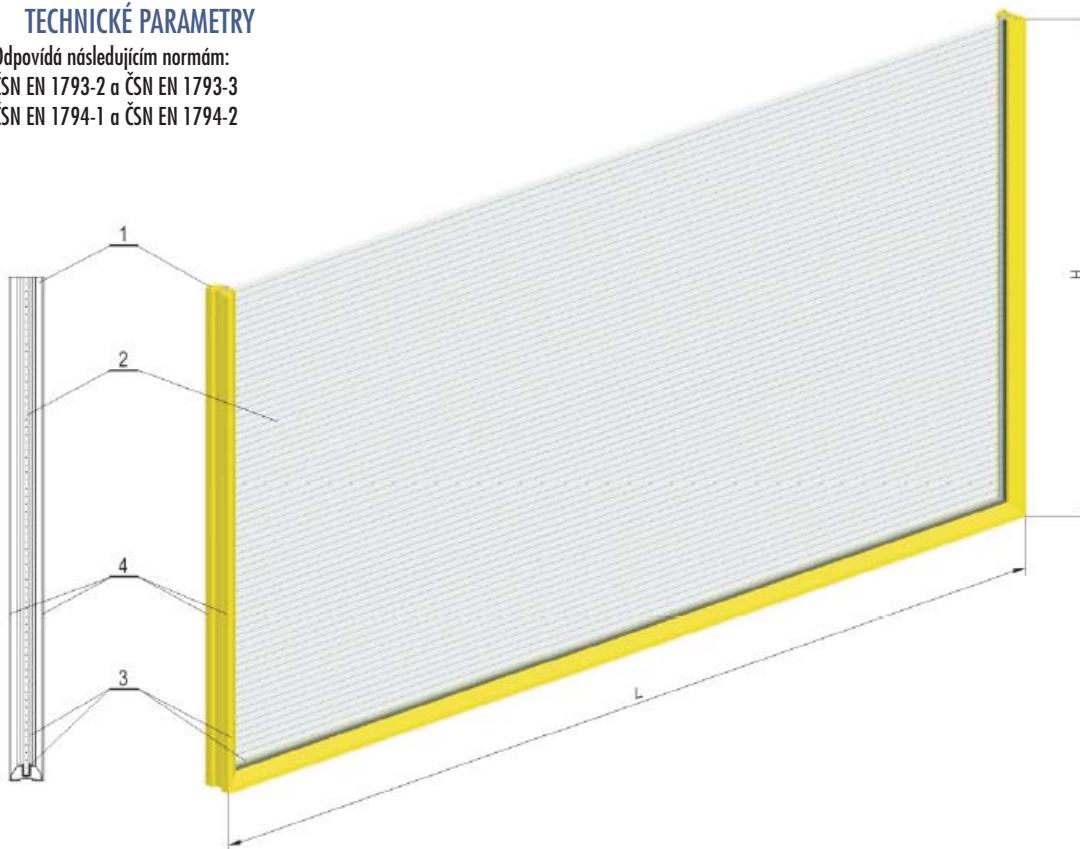
max. 2460 x 1500 mm (šířka x výška)

TECHNICKÉ PARAMETRY

Odpovídá následujícím normám:

ČSN EN 1793-2 a ČSN EN 1793-3

ČSN EN 1794-1 a ČSN EN 1794-2



1. Hliníkový profil
2. Deska z PMMA nebo polykarbonátu MAKROLIFE
3. EPDM těsnění
4. Lemovací těsnění



TITAN - MULTIPLAST

SPECIALISTA NA PLASTY

PLAST CENTRUM

Únikové a servisní jednokřídlové dveře

■ MATERIÁL

Hliník, polyesterový práškový lak

■ POPIS

Odráživé nebo jednostranně pohltivé zvukově izolační dveře, Konstrukce dveří je složená z dveřní zárubně a křídla s těsněním uzávěrem, na přání také s transparentní výplní (plexisklo 15 mm). Izolace: 40 mm minerální vlna s hustotou 120 kg/m³, přední strana uzavřena skelnou netkanou voděodpudivou textilií. Pro montáž do ocelových sloupů řady HE -160.

■ ROZMĚRY

Standardní dveře 1000 x 2030 mm

■ TECHNICKÉ PARAMETRY

Odpovídá následujícím normám:

ČSN EN 1793-2 a ČSN EN 1793-3

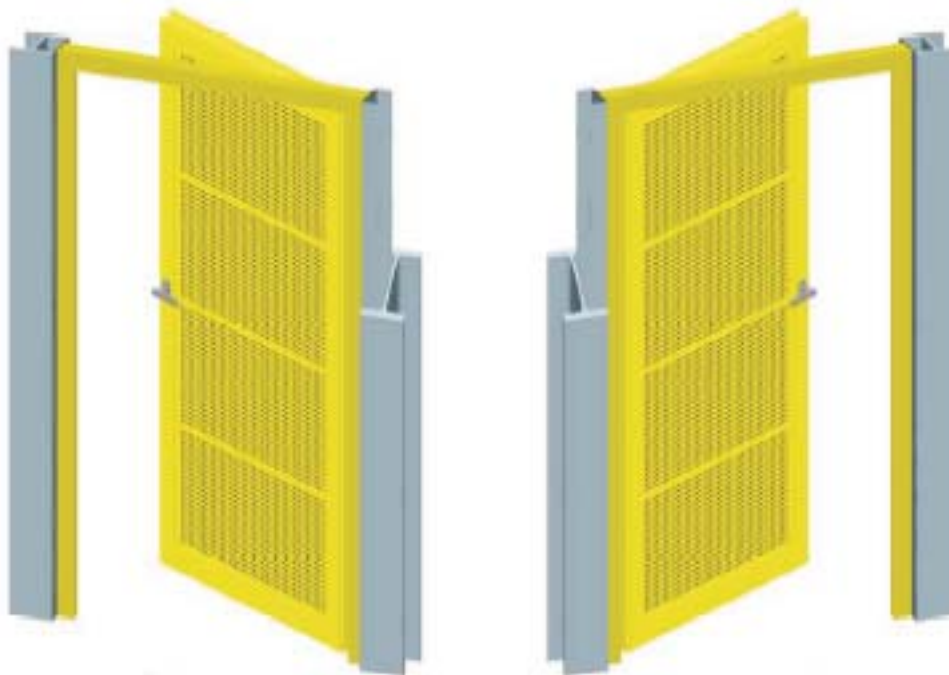
ČSN EN 1794-1 a ČSN EN 1794-2

ZTV-LSW 06

Nařízení DB 800.2001

ČSN EN ISO 11654

Únikové dveře



Levé dveře

Pravé dveře



TITAN - MULTIPLAST

SPECIALISTA NA PLASTY

PLAST CENTRUM

Velké dveře

■ MATERIÁL

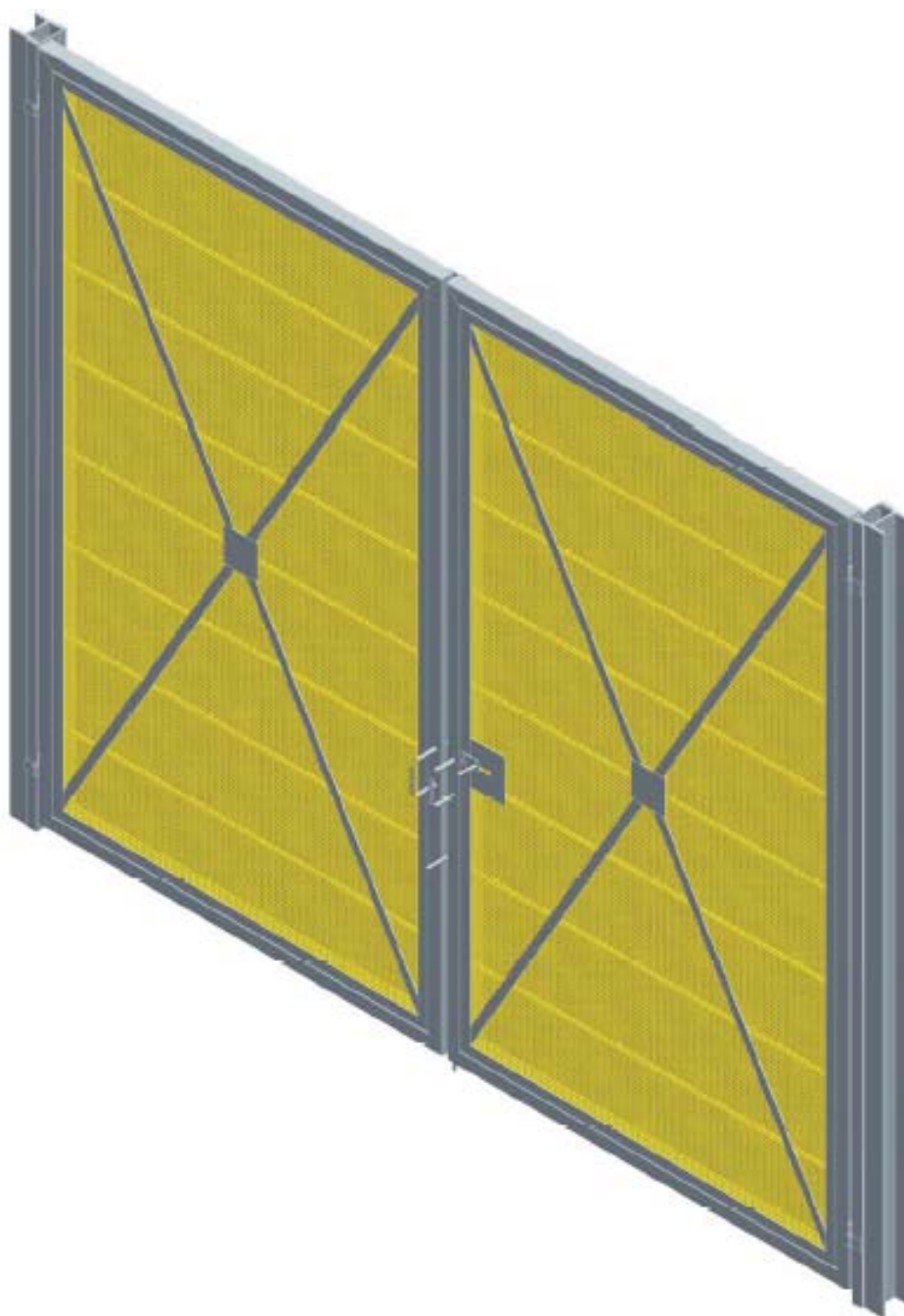
Hliník, polyesterový práškový lak

■ POPIS

Odrazivé, jednostranně nebo oboustranně pohltivé zvukově izolační dveře. Konstrukce dveří je složená z profilů, výplň tvoří hliníkový protihlukový panel. Pro montáž do ocelových sloupů řady HE -160.

■ ROZMĚRY

Vzdálenost stojek ocelové konstrukce max. 5000 mm. Maximální výška 4100 mm.





TITAN - MULTIPLAST

SPECIALISTA NA PLASTY

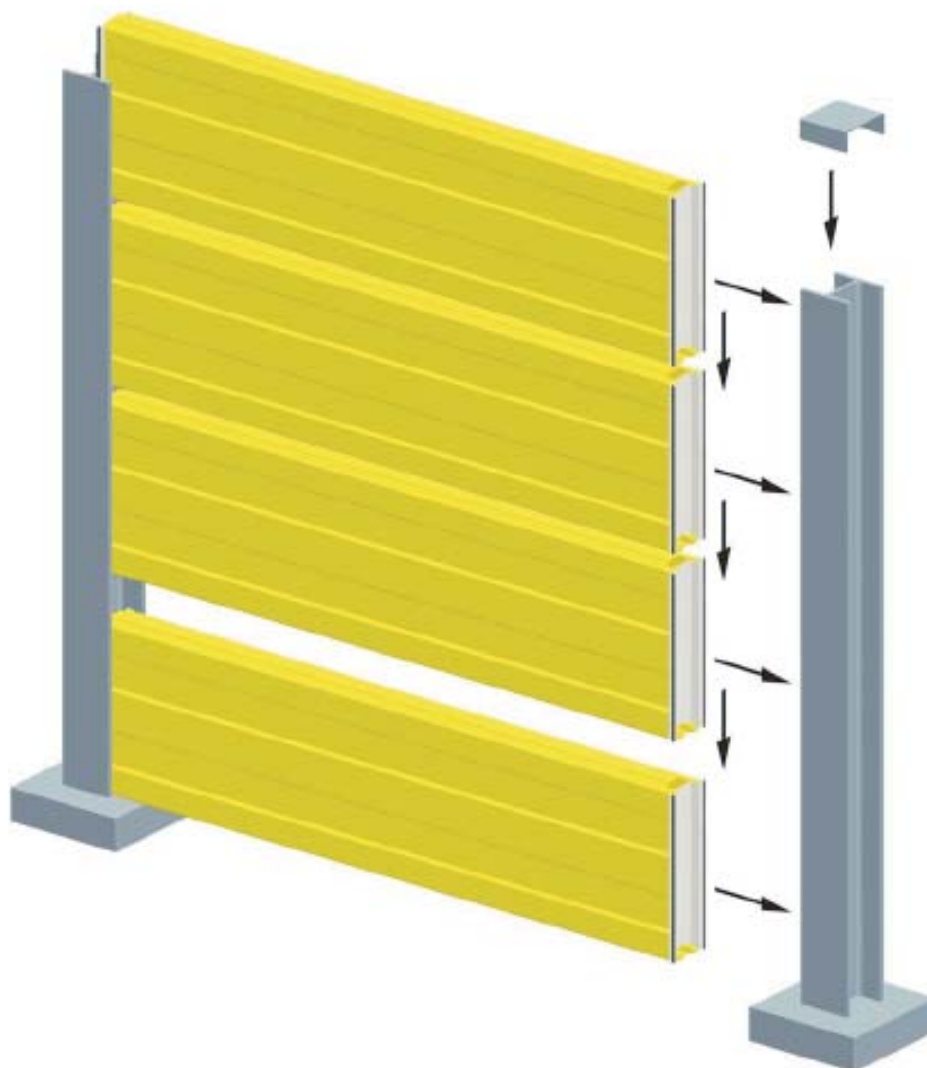
PLAST CENTRUM

Standardní příslušenství - krycí plechy



Na přání k dostání i v jiných rozměrech nebo provedeních.

Montáž protihlukových panelů



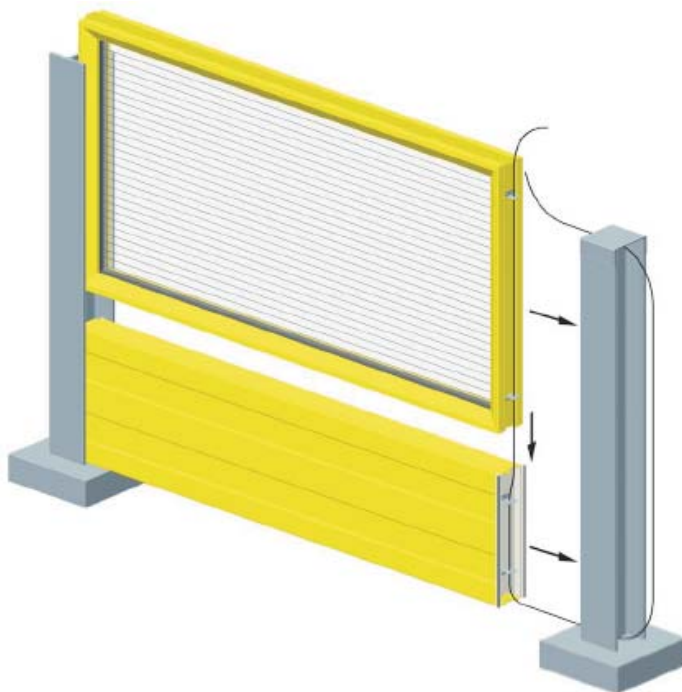


TITAN - MULTIPLAST

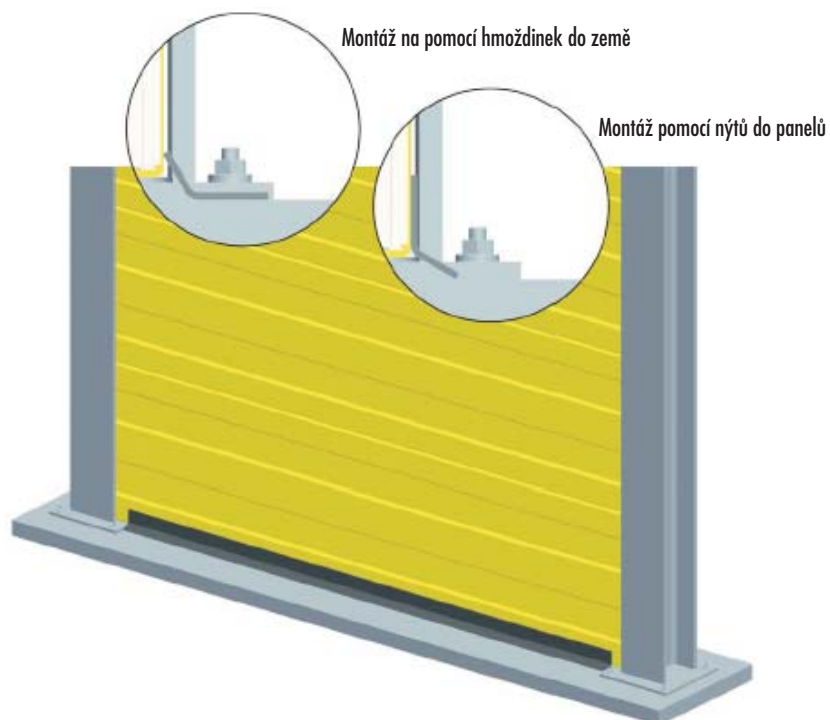
SPECIALISTA NA PLASTY

PLAST CENTRUM

Hliníkové protihlukové panely nebo transparentní panely zajištěné pomocí ocelového lana



Spodní ukončovací L profil pro protihlukové panely





Přehled pro výběr odstínu RAL

SKUPINA I (bez příplatku)

RAL	1000	1001	1002	1011	1013	1014	1015	1019	1020	1024
	3007	3009	3012	3014	3015	3017	4001	4002	4003	4005
	4009	5000	5001	5002	5003	5004	5005	5007	5008	5009
	5010	5011	5012	5013	5014	5015	5017	5018	5019	5020
	5021	5023	5024	6000	6003	6004	6005	6006	6007	6008
	6011	6012	6013	6014	6015	6016	6019	6020	6021	6022
	6024	6025	6026	6027	6028	6032	6033	6034	7000	7001
	7002	7003	7004	7005	7006	7008	7009	7010	7011	7012
	7013	7015	7016	7021	7022	7023	7024	7026	7030	7031
	7032	7033	7034	7035	7036	7037	7037	7039	7040	7042
	7043	7044	7045	7046	7047	8000	8001	8002	8003	8004
	8007	8008	8011	8012	8014	8015	8016	8017	8019	8022
	8023	8024	8025	8028	9001	9002	9003	9004	9005	9010
	9011	9016	9017	9018						

SKUPINA II

RAL	1006	1017	1034	2000	2001	3000	3005	3013	3016	3018
	3022	3027	4004	4006	4007	4008	4010	5022	6001	6002
	6009	6010	6017	6018	6029	9006	9007			

SKUPINA III

RAL	1003	1004	1005	1007	1012	1016	1018	1021	1023	1027
	1028	1032	1033	1037	2001	2003	2004	2008	2009	2010
	2011	2012	3001	3002	3003	3004	3011	3020	3031	