

# Návod k montáži

tubusového světlovodu **ALLUX 250 STANDARD**.....strana 2

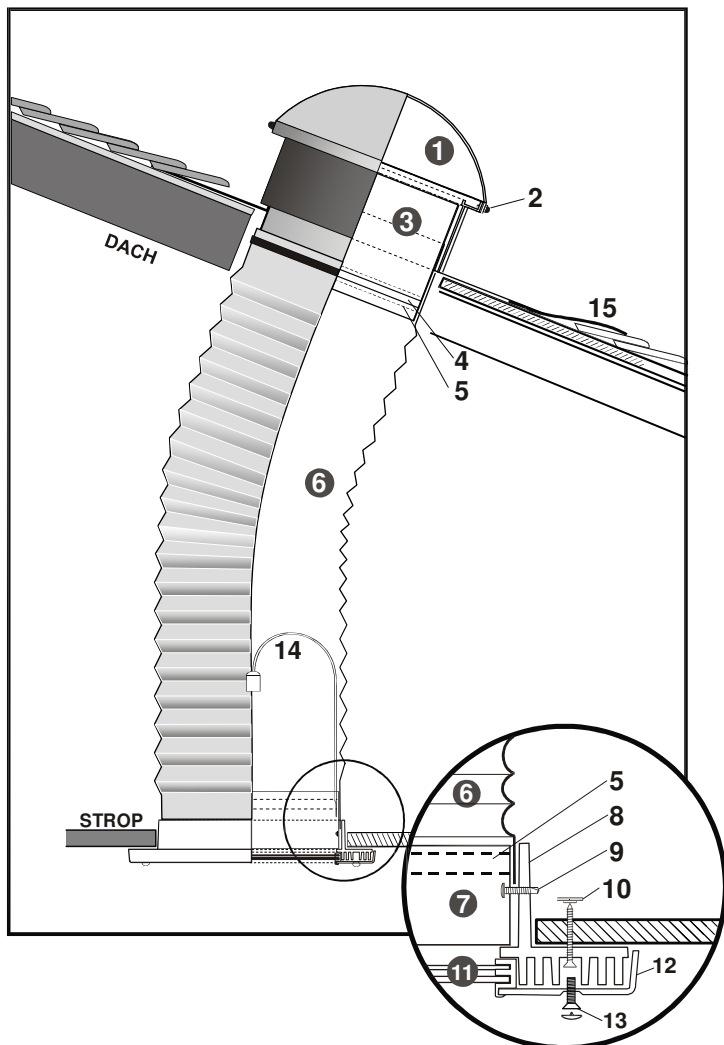
tubusového světlovodu **ALLUX 350 STANDARD**.....strana 6

tubusového světlovodu **ALLUX 550 STANDARD**.....strana 10

# NÁVOD K MONTÁŽI

tubusového světlovodu ALLUX 250 STANDARD

## SCHÉMA SVĚTLOVODU



### Seznam dílů:

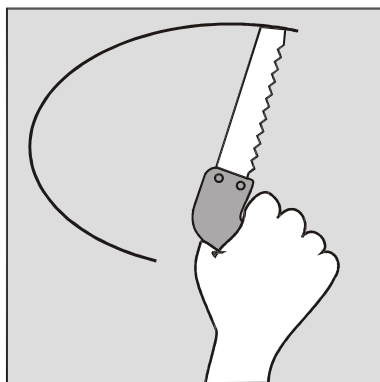
- 1) kopule
- 2) antikoroziční šrouby
- 3) střešní rám s oplechováním a horním kruhem (prstencem)
- 4) stahovací objímka
- 5) polyvinylová páska
- 6) světlovodný tubus
- 7) dolní kruh (prstencem) z nerezavějící oceli
- 8) stropní rám (bílý)
- 9) závitorezné šrouby k montáži dolního kruhu
- 10) úchytky a šrouby se záslepkami k montáži stropního rámu
- 11) rozptylovače (čiré a prismatické akrylové sklo) s těsněním
- 12) krycí rám
- 13) metrický šroub se záslepkou k montáži krycího rámu
- 14) svítidlo (doplňkové příslušenství)
- 15) olověná příruba (doplňkové příslušenství)

## ÚVODNÍ PŘIPOMÍNKY

Pro optimální využití vlastností tubusového světlovodu ALLUX a získání maximální účinnosti se musí během montáže dodržovat následující zásady:

- umístit kopuli světlovodu na jižní části střechy nejvíce vystavené slunci, zejména dbát na vynechání zastíněných míst;
- vést světlovodný tubus co nejkratší a co nejjednodušší cestou (čím kratší a rovnější tubus, tím je větší množství přeneseného světla);
- namontovat tubus tak, aby byl maximálně napnutý.

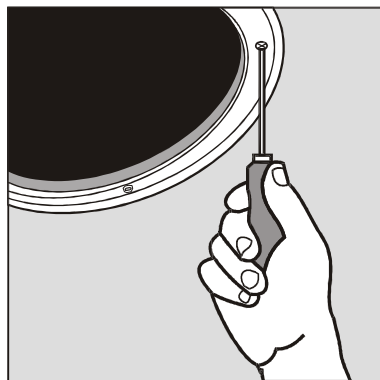
## 1. DOLNÍ ČÁST SVĚTLOVODU



A. Zvolit místo pro instalaci světlovodu na stropě s tím, že v případě trámového stropu musí být otvor mezi trámy. Průměr otvoru by měl činit 28 cm.

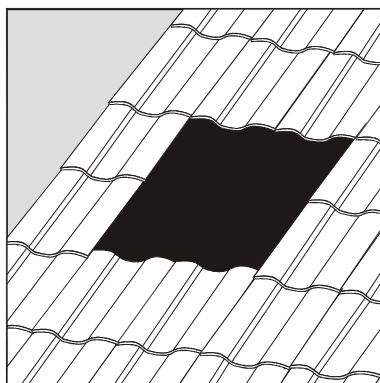
B. Vyříznout otvor ve vyznačeném místě. Při vyřezávání otvoru v betonovém stropu je třeba se poradit se stavebním projektantem.

**POZOR!** V případě betonového stropu nebo konstrukce, která má ostré hrany, doporučujeme montáž krycího pouzdra (např. mirelonová folie) pro ochranu světlovodného tubusu.



C. Pomocí připojených příchytek a šroubů se záslepkami (10) připevnit stropní rám (8) ve vyříznutém otvoru.

## 2. HORNÍ ČÁST SVĚTLOVODU

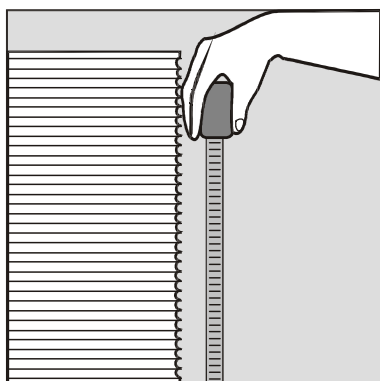


A. Určit místo mezi krovy na vnitřní straně střechy k instalaci horního rámu s oplechováním (3) (dodržovat zásadu montáže podle pravidel obsažených v souboru „Úpravy střešního rámu světlovodu při montáži do šikmé střechy s vlnitou krytinou“).

B. Ve střeše vyříznout otvor s požadovaným průměrem 30 cm. V případě střechy pokryté taškami je třeba rozebrat část střešní krytiny.

**POZOR!** V případě střech pokrytých taškami nebo vlnitým plechem je třeba namontovat olověnou přírubu (doplňkové příslušenství).

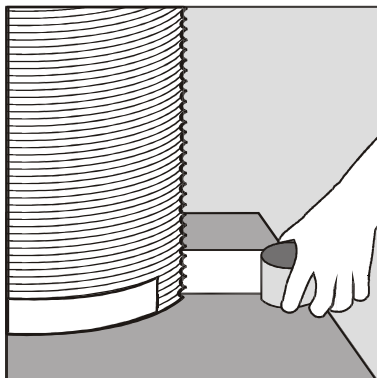
## 3. URČENÍ DÉLKY SVĚTLOVODNÉHO TUBUSU



A. Změřit vzdálenost mezi otvorem ve střeše a dolním stropní rámem (bílý kruh) připevněným na stropě. Je nutno zohlednit ohyb tubusu.

B. Přříznout světlovodný tubus na požadovanou délku (6).

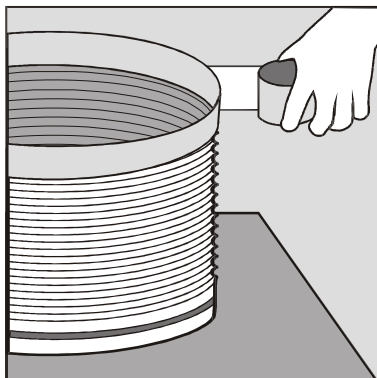
## 4. SVĚTLOVODNÝ TUBUS



A. Jeden konec světlovodného tubusu nasunout na prstec horního rámu světlovodu, přičemž dvě nebo tři konstrukční ovinutí tubusu se musí nacházet nad prohlubní

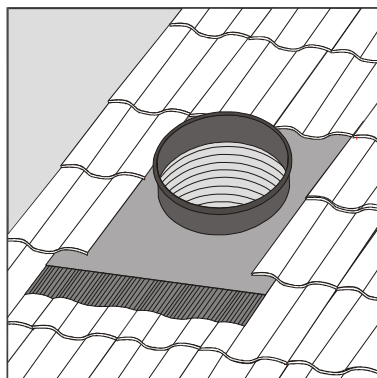
B. Místo napojení a místo prohlubně pod stahovací objímkou (4) třikrát ovinout polyvinylovou páskou (5).

C. Nasadit na prohloubení stahovací objímku (4) a dotáhnout její šroub.



D. Na dolní prstec, vyhotovený s nerezavějící oceli nasunout druhý konec světlovodného tubusu a připevnit jej polyvinylovou páskou, kterou je nutno třikrát omotat.

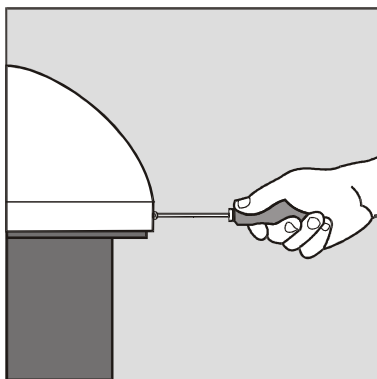
## 5. HORNÍ ČÁST SVĚTLOVODU



A. Světlovodní tubus (6) s připevněným dolním prstencem spustit otvorem ve střeše.

B. Zamontovat horní střešní rám s klempířským prvkem (oplechováním) (3) na střeše, přičemž je nutno pamatovat, že **kondenzační otvory se musí nacházet v nejvyšším bodě kopule světlovodu.**

## 6. STŘEŠNÍ KOPULE

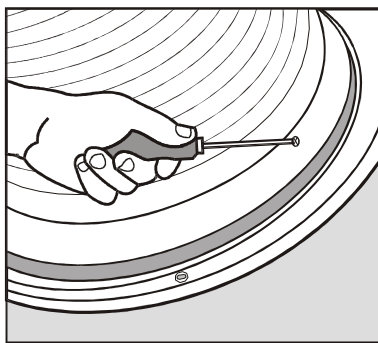


S použitím šroubů s plastovými podložkami (2), přimontovat kopuli (1).

**POZOR! šrouby dotahovat lehce, nesmí dojít k deformaci kopule.**

**Kopuli nečistit prostředky s obsahem alkoholu, benzínu, nitro.**

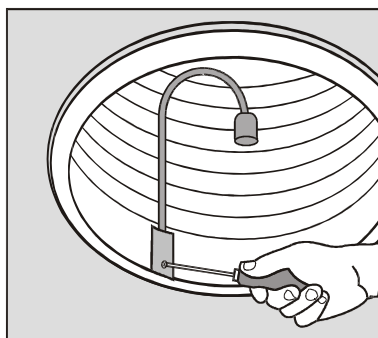
## 7. DOLNÍ ČÁST SVĚTLOVODNÉHO TUBUSU



Dolní část světlovodného tubusu spolu s dolním prstencem vtáhnout otvorem ve stropě a přimontovat pomocí závitorezných šroubů (9) k stropnímu rámu (8).

**POZOR!** Sejměte ochrannou folii z dolního i horního prstence.

## 8. SVÍTIDLO (doplňkové příslušenství)

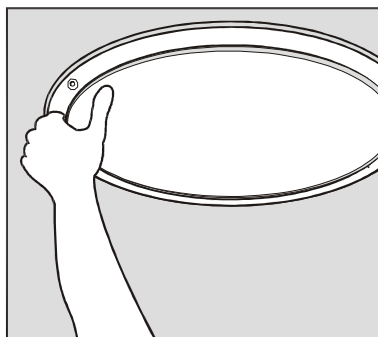


A. Svítidnu (14) namontovat uvnitř světlovodného tubusu (6) ve vzdálenosti 5 cm od spodního okraje dolního prstence z nerezavějící oceli. K montáži je třeba použít závitorezné šrouby.

B. Připojit vodič nosníku svítilny k existující elektrické instalaci.

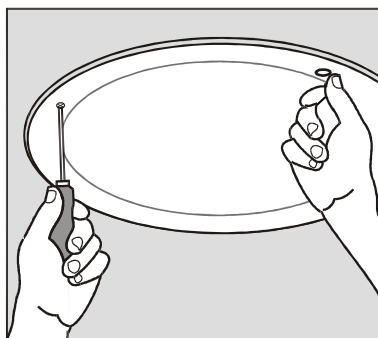
**POZOR!** Připojení by měla provést oprávněná osoba. Používejte pouze úsporné žárovky, které vydávají méně tepla než klasické žárovky – není součástí dodávky.

## 9. ROZPTYLOVAČE



A. Soubor rozptylovačů v těsnění (11) usadit ve stropním rámu (rozptylovač by měl být zaražen na drážkách stropního rámu).

**POZOR!** Je třeba pamatovat na odstranění ochranné folie a nasměrování prizmatické strany rozptylovače směrem dolů.



B. Zasadit krycí rám (12), upevnit pomocí metrických šroubů a zajistit připojenými zásepky (13).

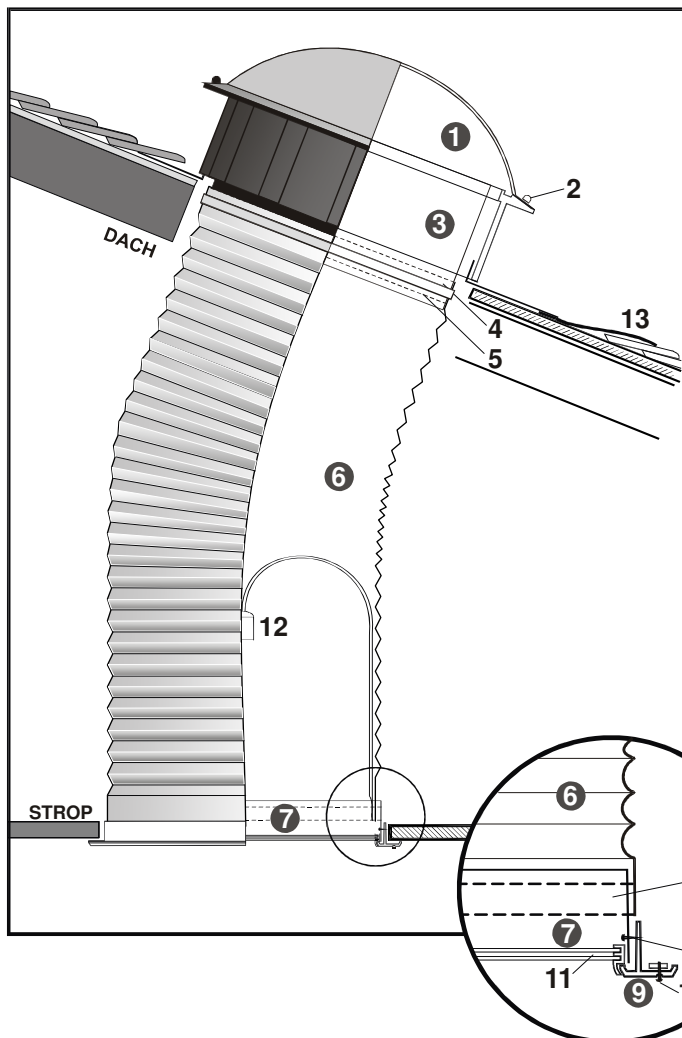
## 10. ZATEPLENÍ A IZOLACE

Pro zajištění lepší tepelné izolaci doporučujeme zateplení světlovodného tubusu rohoží z minerální vlny o síle 50 mm (u nezateplených střech).

# NÁVOD K MONTÁŽI

tubusového světlovodu ALLUX 350 STANDARD

## SCHÉMA SVĚTLOVODU



### Seznam dílů:

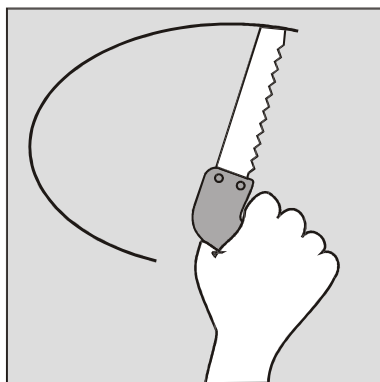
- 1) kopule
- 2) antikorozní šrouby
- 3) střešní rám s oplechováním a horním kruhem (prstencem)
- 4) stahovací objímka
- 5) polyvinylová páska
- 6) světlovodný tubus
- 7) dolní kruh (prsteneček) z nerezavějící oceli
- 8) závitořezné šrouby k montáži dolního kruhu (prstence)
- 9) stropní rám (bílý)
- 10) úchytky a šrouby se záslepkami k montáži stropního rámu
- 11) rozptylovače (čiré a prismatické akrylové sklo) s těsněním
- 12) svítidlo (doplňkové příslušenství)
- 13) olověná příruba (doplňkové příslušenství)

## ÚVODNÍ PŘIPOMÍNKY

Pro optimální využití vlastností tubusového světlovodu ALLUX a získání maximální účinnosti je nutno během montáže dodržovat následující zásady:

- umístit kopuli světlovodu na jižní část střechy nejvíce vystavenou slunci, zejména dbát na vynechání zastíněných míst;
- vést světlovodný tubus co nejkratší a co nejjednodušší cestou (čím kratší a rovnější tubus, tím větší je množství přeneseného světla);
- namontovat tubus tak, aby byl maximálně napnutý.

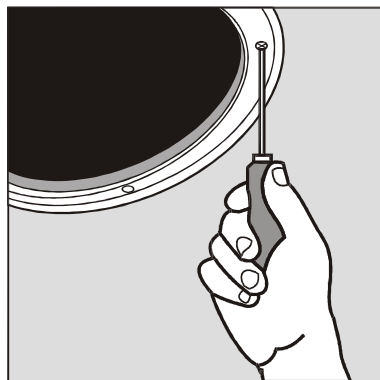
## 1. DOLNÍ ČÁST SVĚTLOVODU



A. Zvolit místo pro instalaci světlovodu na stropě s tím, že v případě trámového stropu musí být otvor mezi trámy. Průměr otvoru by měl činit 36 cm.

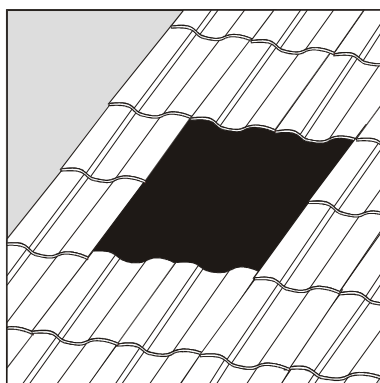
B. Vyříznout otvor ve vyznačeném místě. Při vyřezávání otvoru v betonovém stropu je třeba se poradit se stavebním projektantem.

**POZOR!** V případě betonového stropu nebo konstrukce, která má ostré hrany, doporučujeme montáž krycího pouzdra (např. mirelonová folie) pro ochranu světlovodného tubusu.



C. Pomocí připojených přichytek a šroubů se záslepkami (10) připevnit stropní rám (9) ve vyříznutém otvoru.

## 2. HORNÍ ČÁST SVĚTLOVODU

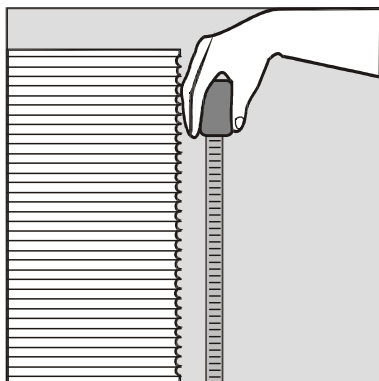


A. Určit místo mezi krovy na vnitřní straně střechy k instalaci horního rámu s oplechováním (3) (dodržovat zásadu montáže podle pravidel obsažených v souboru „Úpravy střešního rámu světlovodu při montáži do šikmé střechy s vlnitou krytinou“).

B. Ve střeše vyříznout otvor s požadovaným průměrem 38 cm. V případě střechy pokryté taškami je třeba rozebrat část střešní krytiny.

**POZOR!** V případě střech pokrytých taškami nebo vlnitým plechem je třeba namontovat olověnou přírubu (doplňkové příslušenství).

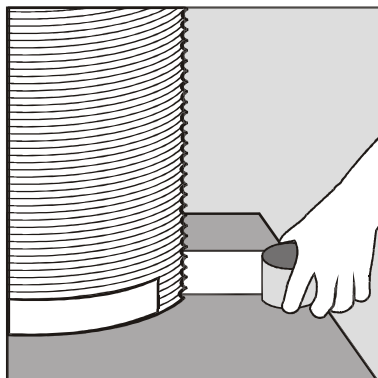
## 3. URČENÍ DÉLKY SVĚTLOVODNÉHO TUBUSU



A. Změřit vzdálenost mezi otvorem ve střeše a dolním stropní rámem (bílý kruh) připevněným na stropě. Je nutno zohlednit ohyb tubusu.

B. Přříznout světlovodný tubus na požadovanou délku (6).

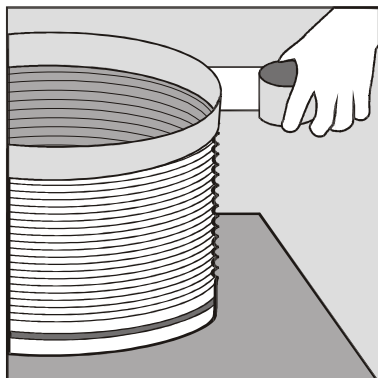
## 4. SVĚTLOVODNÝ TUBUS



A. Jeden konec světlovodného tubusu nasunout na prstenec horního rámu světlovodu, přičemž dvě nebo tři konstrukční ovinutí tubusu se musí nacházet nad prohlubní

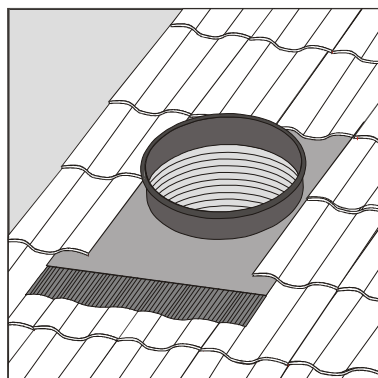
B. Místo napojení a místo prohlubně pod stahovací objímkou (4) třikrát ovinout polyvinylovou páskou (5).

C. Nasadit na prohloubení stahovací objímku (4) a dotáhnout její šroub.



D. Na dolní prstenec, vyhotovený s nerezavějící oceli nasunout druhý konec světlovodného tubusu a připevnit jej polyvinylovou páskou, kterou je nutno třikrát omotat.

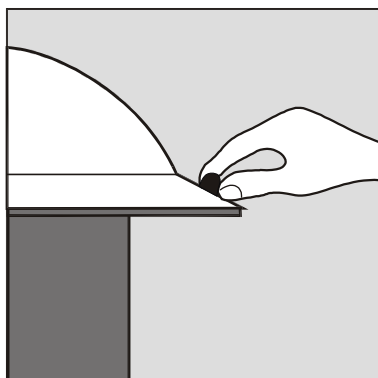
## 5. HORNÍ ČÁST SVĚTLOVODU



A. Světlovodný tubus (6) s připevněným dolním prstencem spustit otvorem ve střeše.

B. Zamontovat horní střešní rám s klempířským prvkem oplechování (3) na střeše, přičemž je nutno pamatovat, že **kondenzační otvory se musí nacházet v nejvyšším bodě kopule světlovodu.**

## 6. STŘEŠNÍ KOPULE

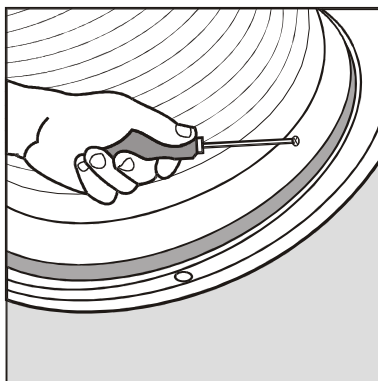


S použitím šroubů s plastovými podložkami (2) přimontovat kopuli (1).

**POZOR! šrouby dotahovat lehce, nesmí dojít k deformaci kopule.**

**Kopuli nečistit prostředky s obsahem alkoholu, benzínu, nitro.**

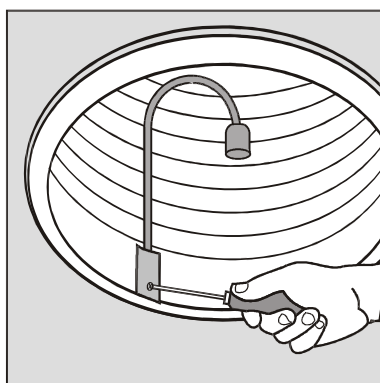
## 7. DOLNÍ ČÁST SVĚTLOVODNÉHO TUBUSU



Dolní část světlovodného tubusu spolu s dolním prstencem vtáhnout otvorem ve stropě a přimontovat pomocí závitorezných šroubů (8) k stropnímu rámu (9).

**POZOR!** Sejměte ochrannou folii z dolního i horního prstence.

## 8. SVÍTIDLO (doplňkové příslušenství)



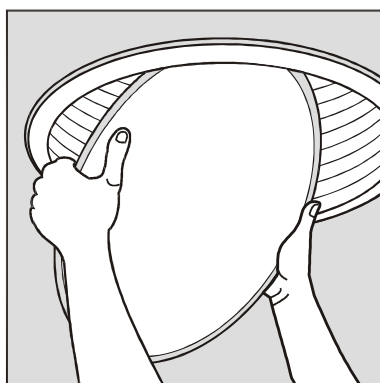
Po soumraku nebo v případě, kdy přírodní světlo neproniká dovnitř, může se součást zamontovaná ve stropě použít jako zdroj umělého osvětlení. Proto se provádí montáž svítidla (nosníku pro úspornou žárovku). Jedná se o doplňkové příslušenství světlovodu.

A. Svítidlo (12) namontovat uvnitř světlovodného tubusu (6) ve vzdálenosti 5 cm od spodního okraje dolního prstence z nerezavějící oceli. K montáži je třeba použít závitorezné šrouby.

B. Připojit vodič nosníku svítidla k existující elektrické instalaci.

**POZOR!** Připojení by měla provést oprávněná osoba. Používejte pouze úsporné žárovky, které vydávají méně tepla než klasické žárovky – není součástí dodávky.

## 9. ROZPTYLOVAČE



A. Rozptylovače spojené v těsnění (11) je třeba ohnout a vsadit do stropního rámu (9). Ohýbáme mírně, jinak hrozí prasknutí.

B. Dolní hranu těsnění natáhnout na bílý kruhový rám pomocí šroubováku

**POZOR!** Je třeba pamatovat na odstranění ochranné folie a nasměrování prizmatické strany rozptylovače směrem dolů.

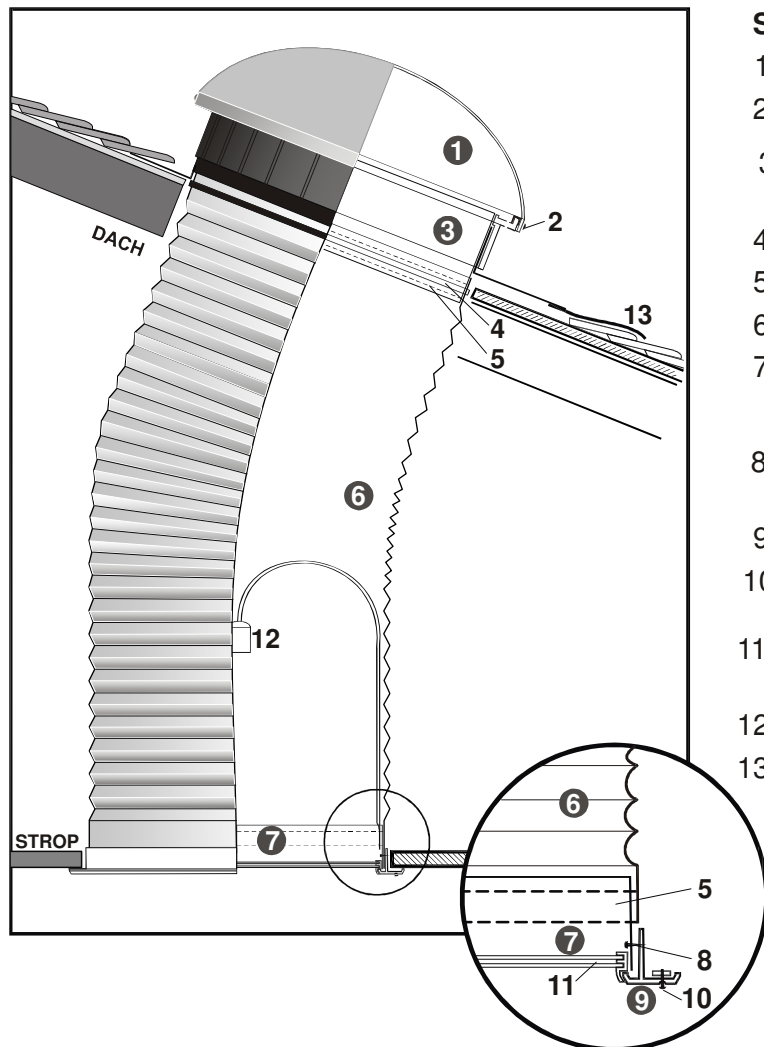
## 10. ZATEPLENÍ A IZOLACE

Pro zajištění lepší tepelné izolaci doporučujeme zateplení světlovodného tubusu rohoží z minerální vlny o síle 50 mm (u nezateplených střech).

# NÁVOD K MONTÁŽI

tubusového světlovodu ALLUX 550 STANDARD

## SCHÉMA SVĚTLOVODU



### Seznam dílů:

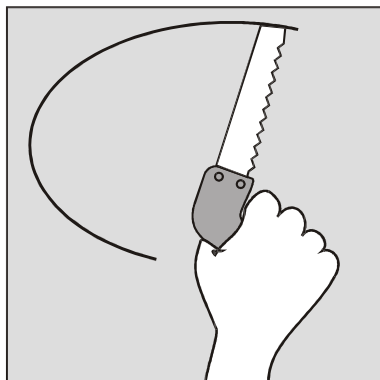
- 1) kopule
- 2) antikorozní šrouby
- 3) střešní rám s oplechováním a horním kruhem (prstencem)
- 4) stahovací objímka
- 5) polyvinylová páska
- 6) světlovodný tubus
- 7) dolní kruh (prsteneček) z nerezavějící oceli
- 8) závitořezné šrouby k montáži dolního kruhu (prstenečku)
- 9) stropní rám (bílý)
- 10) úchytky a šrouby se záslepkami k montáži stropního rámu
- 11) rozptylovače (čiré a prismatické akrylové sklo) s těsněním
- 12) svítidlo (doplňkové příslušenství)
- 13) olověná příruba (doplňkové příslušenství)

## ÚVODNÍ PŘIPOMÍNKY

Pro optimální využití vlastností tubusového světlovodu ALLUX a získání maximální účinnosti se musí během montáže dodržovat následující zásady:

- umístit kopuli světlovodu na jižní části střechy nejvíce vystavené slunci, zejména dbát na vynechání zastíněných míst;
- vést světlovodný tubus co nejkratší a co nejjednodušší cestou (čím kratší a rovnější tubus, tím je větší množství přeneseného světla);
- namontovat tubus tak, aby byl maximálně napnutý.

## 1. DOLNÍ ČÁST SVĚTLOVODU

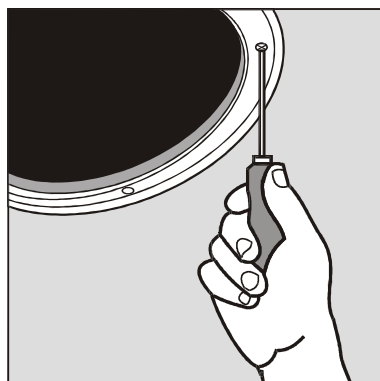


A. Zvolit místo pro instalaci světlovodu na stropě s tím, že v případě trámového stropu musí být otvor mezi trámy. Průměr otvoru by měl činit 56 cm.

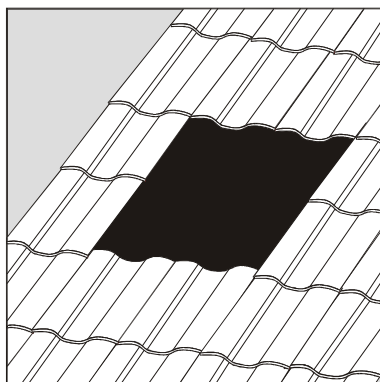
B. Vyříznout otvor ve vyznačeném místě. Při vyřezávání otvoru v betonovém stropu je třeba se poradit se stavebním projektantem.

**POZOR!** V případě betonového stropu nebo konstrukce, která má ostré hrany, doporučujeme montáž krycího pouzdra (např. mirelonová folie) pro ochranu světlovodného tubusu.

C. Pomocí připojených příchytek a šroubů se záslepkami (10), připevnit stropní rám (9) ve vyříznutém otvoru.



## 2. HORNÍ ČÁST SVĚTLOVODU

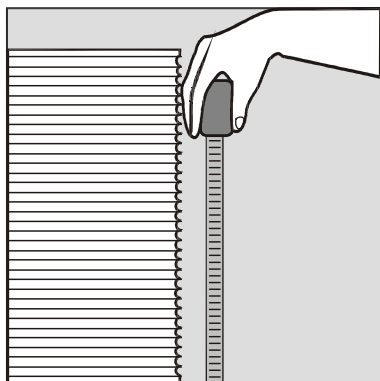


A. Určit místo mezi krovy na vnitřní straně střechy k instalaci horního rámu s oplechováním (3) (dodržovat zásadu montáže podle pravidel obsažených v souboru „Úpravy střešního rámu světlovodu při montáži do šikmé střechy s vlnitou krytinou“).

B. Ve střeše vyříznout otvor s požadovaným průměrem 60 cm. V případě střechy pokryté taškami je třeba rozebrat část střešní krytiny.

**POZOR!** V případě střech pokrytých taškami nebo vlnitým plechem je třeba namontovat olověnou přírubu (doplňkové příslušenství).

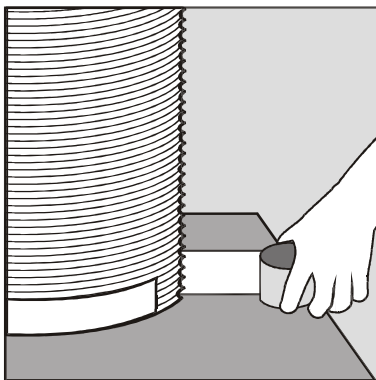
## 3. URČENÍ DÉLKY SVĚTLOVODNÉHO TUBUSU



A. Změřit vzdálenost mezi otvorem ve střeše a dolním stropní rámem (bílý kruh) připevněným na stropě. Je nutno zohlednit ohyb tubusu.

B. Přříznout světlovodný tubus na požadovanou délku (6).

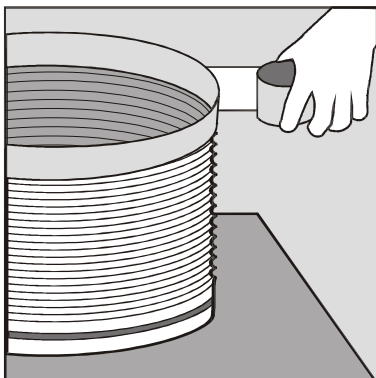
## 4. SVĚTLOVODNÝ TUBUS



A. Jeden konec světlovodného tubusu nasunout na prstencí horního rámu světlovodu, přičemž dvě nebo tři konstrukční ovinutí tubusu se musí nacházet nad prohlubní.

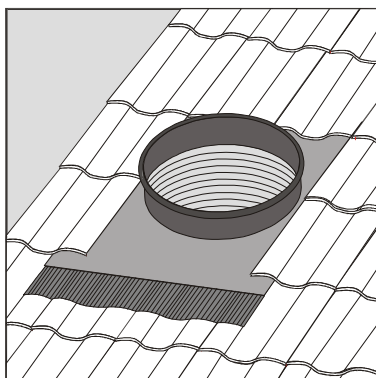
B. Místo napojení a místo prohlubně pod stahovací objímkou (4) třikrát ovinout polyvinylovou páskou (5).

C. Nasadit na prohloubení stahovací objímkou (4) a dotáhnout její šroub.



D. Na dolní prstencí, vyhotovený s nerezavějící oceli nasunout druhý konec světlovodného tubusu a připevnit jej polyvinylovou páskou, kterou je nutno třikrát omotat.

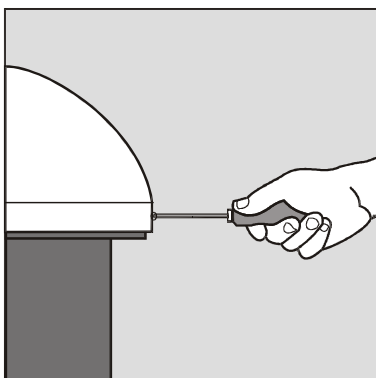
## 5. HORNÍ ČÁST SVĚTLOVODU



A. Světlovodný tubus (6) s připevněným dolním prstencem spustit otvorem ve střeše.

B. Zamontovat horní střešní rám s klempířským prvkem (oplechováním) (3) na střeše, přičemž je nutno pamatovat, že **kondenzační otvory se musí nacházet v nejvyšším bodě kopule světlovodu.**

## 6. STŘEŠNÍ KOPULE

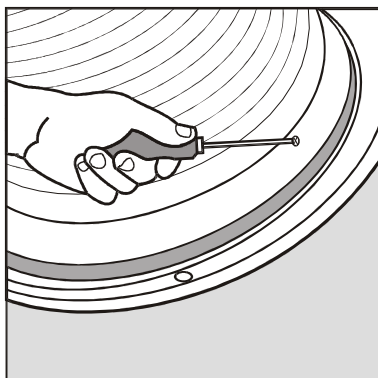


S použitím šroubů s plastovými podložkami (2), přimontovat kopuli (1).

**POZOR! šrouby dotahovat lehce, nesmí dojít k deformaci kopule.**

**Kopuli nečistit prostředky s obsahem alkoholu, benzínu, nitro.**

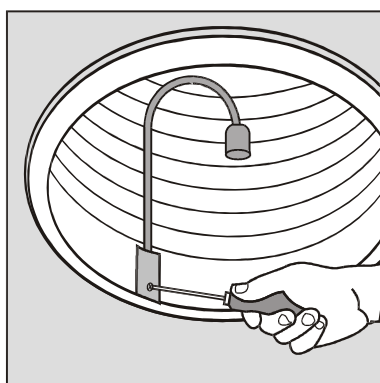
## 7. DOLNÍ ČÁST SVĚTLOVODNÉHO TUBUSU



Dolní část světlovodného tubusu spolu s dolním prstencem vtáhnout otvorem ve stropě a přimontovat pomocí závitorezných šroubů (8) ke stropnímu rámu (9).

**POZOR!** Sejměte ochrannou folii z dolního i horního prstence.

## 8. SVÍTIDLO (doplňkové příslušenství)



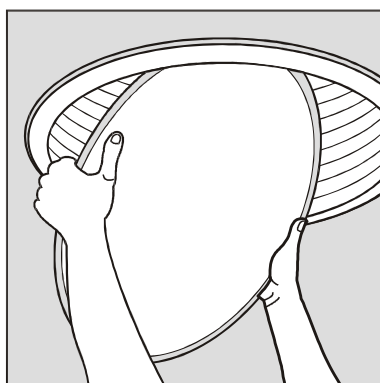
Po soumraku nebo v případě, kdy přírodní světlo neproniká dovnitř, může se součást zamontovaná ve stropě použít jako zdroj umělého osvětlení. Proto se provádí montáž svítidla (nosníku pro úspornou žárovku). Jedná se o doplňkové příslušenství světlovodu.

A. Svítidlo (12) namontovat uvnitř světlovodného tubusu (6) ve vzdálenosti 5 cm od spodního okraje dolního prstence z nerezavějící oceli. K montáži je třeba použít závitorezné šrouby.

B. Připojit vodič nosníku svítidly k existující elektrické instalaci.

**POZOR!** Připojení by měla provést oprávněná osoba. Používejte pouze úsporné žárovky, které vydávají méně tepla než klasické žárovky – není součástí dodávky.

## 9. ROZPTYLOVAČE



A. Rozptylovače spojené v těsnění (11) je třeba ohnout a vsadit do stropního rámu (9). Ohýbáme mírně, jinak hrozí prasknutí.

B. Dolní hranu těsnění natáhnout na bílý kruhový rám pomocí šroubováku.

**POZOR!** Je třeba pamatovat na odstranění ochranné folie a nasměrování prizmatické strany rozptylovače směrem dolů.

## 10. ZATEPLENÍ A IZOLACE

Pro zajištění lepší tepelné izolaci doporučujeme zateplení světlovodného tubusu rohoží z minerální vlny o síle 50 mm (u nezateplených střech).